

PARTY TENT BODEGA SP 0400-0500/229/306

Ширина

400 - 500 см

Высота стены

229 см

Высота в коньке

306 см

Угол наклона крыши

25°

Длина модуля (шаг ферм)

300 см

Самая длинная деталь

479 см

Минимально допустимая длина

тента

600 см

Максимально допустимая длина

тента

Не ограничена

Основной профиль

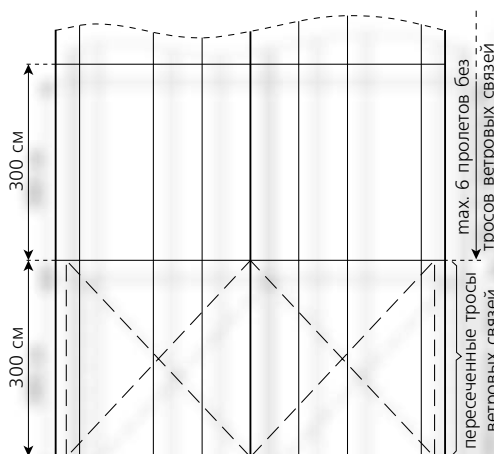
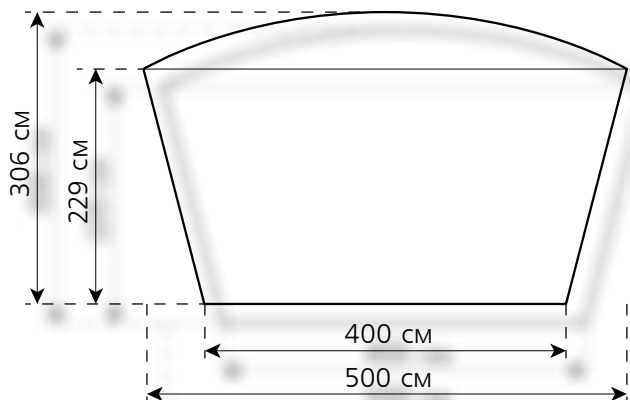
81 x 48 x 3 мм

(опционально 94 x 48 x 3 мм)

Угловое соединение стропила и

боковой опорной стойки

Внутреннее стальное



Максимально допустимая скорость ветра по DIN 80 км/ч
ветровая нагрузка 0,3 кН/м²

Варианты исполнения пола

Деревянный пол с основой из стали или деревянного бруса
Алюминиевый кассетный пол с покрытием из фанеры или алюминия
Компакт-пол

Тентовое покрытие

RODER No. 1: ПВХ-покрытие на полиэстровой сетке, с добавками препятствующими горению в соответствии с DIN 4102 B1, M2, по ГОСТ 30244-97 Г1, по ГОСТ 30402-96 B2, по ГОСТ Р 51032-97 РП1

Дополнительные опции

При использовании Компакт-пола или деревянного пола с основой из стали и специальных утяжелителей можно не выполнять крепление конструкции к земле
Вместо ветровых связей стен могут использоваться порталные балки